

# Garažo vartų automatika

## Vartotojo instrukcija



Ačiū, kad perkate garažo vartų automatiką. Būtinai perskaitykite šią vartotojo instrukciją prieš įrengimą ir naudojimą.



**DĖMESIO!**  
**Svarbios saugos instrukcijos:**  
**PRAŠOME ATIDŽIAI PERSKAITYTI!**



## Įžanga

- Šis produktas turėtų būti naudojamas pagal tiesioginę jo paskirtį, bet koks kitas naudojimas laikomas pavojingu. UAB „Eurolaikas“ neatsako už jokią žalą, atsiradusią dėl netinkamo, neteisėto ar nepagrįsto naudojimo.
- Laikykitės automatikos montavimo įspėjimų ir naudokimosi taisyklių.

## Prieš montavimą

- Patikrinkite, ar vartai, kuriuos ketinate automatizuoti, yra geros mechaninės būklės, teisingai subalansuoti; ar vartai tvarkingai ir teisingai atsidaro bei užsidaro. Įsitikinkite, kad mechaniniai stabdžiai yra sumontuoti reikiamoje vietoje.
- Jeigu automatika bus sumontuota mažesniame nei 2,5 m aukštyje nuo žemės ar kito pagrindo lygio, patikrinkite, ar jums reikės kokių nors apsauginių arba įspėjamųjų priemonių.
- Jei vartuose yra pėsčiųjų praėjimo durelės, vartuose įrenkite fiksavimo mechanizmą ir daviklį, kad durelės neatsidarytų ir automatika nepasileistų, kol durelės neuždarytos.
- Įsitikinkite, kad automatizuotų vartų atidarymas nesukels pavojingų situacijų, atsirandančių tarp judančių sistemos komponentų ir aplinkinių stacionarių objektų prispaudimo.
- Draudžiama montuoti automatiką aukštyn kojomis arba ant elementų, linkusių į deformaciją. Jei reikia, tvirtinimo vietose papildomai naudokite sutvirtinančias detales.
- Patikrinkite, ar netoliese nebus drėkinimo įrenginių, kurie galėtų sušlapinti pavarą iš apačios.

## Montavimas

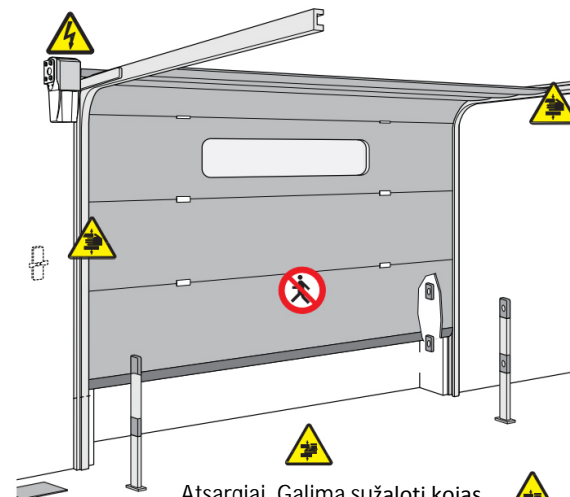
- Pažymėkite ir atskirkite įrenginio montavimo vietą, kad į ją nepatektų pašaliniai asmenys, ypač vaikai.
- Dirbdami su automatika, sveriančia daugiau nei 20 kg, būkite labai atsargūs. Tokiu atveju pasiruoškite įrankius saugiam sunkių krovinų perkėlimui.
- Visi valdymo įtaisai (mygtukai, raktiniai jungikliai, magnetiniai kortelių skaitytuvai ir kt.) turi būti įrengti ne mažiau kaip 1,85 m nuo vartų judėjimo zonos perimetro arba ten, kur jie nepasiekiami iš lauko.
- Visi valdymo įtaisai režime „Laikyti, kad paleisti“ turi būti išdėstyti tokioje vietoje, iš kurios būtų galima laisvai stebėti judančius vartus ir pravažiavimo zoną.
- Rekomenduojama, kur reikia, naudoti lipduką, nurodantį įrenginio avarinio atrakinimo vietą.
- Prieš atiduodami sistemą vartotojui, patikrinkite, ar tinkamai sureguliuoti vartai ir automatinė pavarą, ar efektyviai veikia saugos ir avarinio atrakinimo įtaisai.
- Jei reikia, naudokite įspėjamuosius ženklus (pvz., ženklą ant vartų).

## Specialūs nurodymai ir rekomendacijos naudotojams

- Būtina palikti laisvą ir švarią vartų judėjimo zoną. Įsitikinkite, kad fotoelementų veikimo zonoje nėra augalijos ir kitų kliūčių vartams judėti. Neleiskite vaikams žaisti su nešiojamaisiais (pulteliais) ar stacionariais valdikliais bei būti vartų judėjimo zonoje. Pultelius ir kitus valdymo prietaisus laikykite vaikams nepasiekiamoje vietoje, kad sistema netyčia neįsijungtų.
- Prietaisas nėra skirtas naudoti žmonėms (įskaitant vaikus), kurių fizinės, jutimo ar psichinės galimybės yra ribotos, arba žmonėms, neturintiems pakankamai patirties ar žinių, nebent žmonės specialistas jiems būtų suteikęs atitinkamą žinių arba instrukcijų, kaip naudotis sistema.
- Periodiškai tikrinkite, ar sistemoje nėra galimų gedimų ar kitų judančių konstrukcijų, automatinės sistemos komponentų, tvirtinimo taškų ir laidų nusidėvėjimo ar pažeidimo požymių. Laikykitės judančių mechanizmų (vyriai) ir slankiojančių mechanizmų (gembė, ratukai) švarius ir suteptus.
- Kas šešis mėnesius atlikite fotoelementų ir apsauginės briaunos veikimo testą. Norėdami patikrinti, ar fotoelementai veikia tinkamai, prabruokite ranka priešais fotoelementus vartų užsidarymo metu. Jei vartai pakeičia kryptį arba sustoja, fotoelementai veikia tinkamai. Tai vienintelis įrangos priežiūros darbas, kurį reikia atlikti, kai maitinimas įjungtas. Įsitikinkite, kad fotoelementų stiklas visada yra švarus (galite naudoti minkštą šluostę, šiek tiek sudrėkintą vandenį; griežtai draudžiama naudoti tirpiklius ar kitas buitines chemines medžiagas).
- Tuo atveju, kai reikalingas automatikos remontas ar reguliavimas, automatika turi būti atrakinta ir nenaudojama tol, kol sistema vėl nebus saugiai eksploatuojama.
- Prieš atrakinant pavarą naudojimui avariniu būdu, būtinai išjunkite maitinimą. Atidžiai perskaitykite instrukciją.
- Jei maitinimo laidas yra pažeistas, gamintojas arba atitinkamos kvalifikacijos asmenys turi pakeisti jį su reikiama įrankiais, kad būtų išvengta pavojingų situacijų.
- Naudotojui GRIEŽTAI DRAUDŽIAMA atlikti VEIKSMUS, NENURODYTUS ar NEPATEIKTUS instrukcijoje. Dėl automatinės sistemos remonto, reguliavimo ar modifikavimo SUSISIEKITE SU TECHNINĖS PAGALBOS TARNYBĄ +3706 824 2443.
- Rekomenduojame periodinės techninės apžiūros būtina pažymėti darbų atlikimo datą ir kokie buvo atlikti darbai

## Specialūs nurodymai ir rekomendacijos montuotojams ir naudotojams

- Venkite kontakto su vyriais ar kitomis judančiomis sistemos dalimis, kad nesusižeistumėte.
- Būkite atokiau nuo vartų veikimo zonos, vartams atsidarant arba užsidarant.
- Draudžiama trukdyti arba kitaip apsunkinti automatinės sistemos veikimą, tai gali sukelti pavojingų situacijų.
- Visada ir bet kuriuo atveju atkreipkite ypatingą dėmesį į pavojingas vietas, kurios turi būti pažymėtos specialiomis piktogramomis ir (arba) geltonai juodomis juostelėmis.
- Naudodami raktinį jungiklį arba valdymą „Laikyti, kad paleisti“ režimu, nuolat įsitikinkite, kad sistemos judančių mechanizmų vietoje nėra žmonių.
- Vartai gali pradėti judėti bet kurią akimirka, be išankstinio signalo.
- Prieš atlikdami bet kokius sistemos valymo ar priežiūros darbus, visada atjunkite maitinimą.
- Automatikos montavimo ar eksploatavimo metu ant elektroninės valdymo plokštės neturi patekti jokių vandens lašų, ledo ar sniego.
- Pasirūpinkite, kad jokia tiesioginė vandens srovė nepatektų ant gamtinio montavimo ir eksploatavimo vietoje (vandens purkštuvai, aukšto slėgio valymo įrenginiai ir pan.) Nesilaikant automatikos eksploatavimo saugumo instrukcijų, galimi ilgalaikiai korozijos pažeidimai ant elektroninių komponentų.



Atsargiai. Galima sužaloti kojas.

Atsargiai. Galima sužaloti rankas.

Pavojus gauti elektros smūgį.

Veikiant automatinei sistemai, pravažiuoti draudžiama.

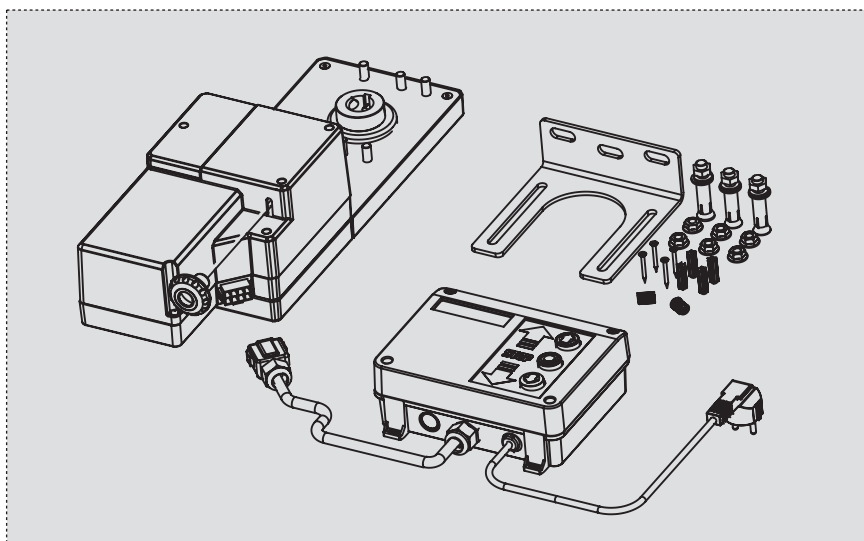
**PAŽEIDUS MONTAVIMO INSTRUKCIJOS, NESILAIKANT NURODYMŲ, GARANTIJA NĖRA TAIKOMA.**

# 1. Įvadas

## 1.1 Darbinė aplinka

- Naudoti garažuose, parduotuvėse ir kituose lauko vartuose.
- Darbinė aplinkos temperatūra: tarp -20°C ir 45°C;
- Darbinis aplinkos drėgnumas: mažiau nei 90%;
- Varikliai turi būti nuolat prijungti prie fiksuotų laidų, kurie turi turėti atstumą tarp kontaktų, kad įvyktų išsijungimas įvykus įtampos šuoliui, užtikrinant saugų naudojimą.

## 1.2 Produkto sandara



## 2. Funkcijos

### 2.1 Papildomos funkcijos

Funkcija	Elektroninis užraktas	Fotoelementai	Atgalinės eigos jungiklis	Pneumo daviklis	Kamera
Funkcijos paskirtis	Apsauga nuo vagysčių	Kliūties aptikimas	Kliūties aptikimas	Kliūties aptikimas	Nuotolinis valdymas

Papildomos funkcijos gali būti perkamos atskirai.

### 2.2 Funkcinės savybės

- Elektroniniai galinukai leidžia nustatyti tikslų atidarymo aukštį ir uždarymo tarpą.
- Mikrovaldiklis: vieno klavišo nuotolinio valdymo pultas, atliekantis atidarymo, sustojimo, uždarymo ir sustojimo ciklą. Atidarymo-uždarymo metu lemputės įsijungs automatiškai, o po 3 minučių automatiškai išsijungs. Yra perkrovos (perkaitimo), žemos įtampos aptikimo ir kitos apsaugos funkcijos.
- Nuolaatinės srovės variklis: mažas triukšmas, užtikrinantis švelnų paleidimą bei sustojimą, atliekantis darbą stabiliai apsaugant variklį, taip prailginant tarnavimo laiką.
- Slaptažodžių apsauga: kintamas kodas, vagysčių prevencija, saugu ir patikima.
- Avarinis atidarymas: variklyje yra sankaba. Dingus elektrai, norėdami atidaryti- patraukite virvutę, kad aktyvintumėte avarinį atidarymą.

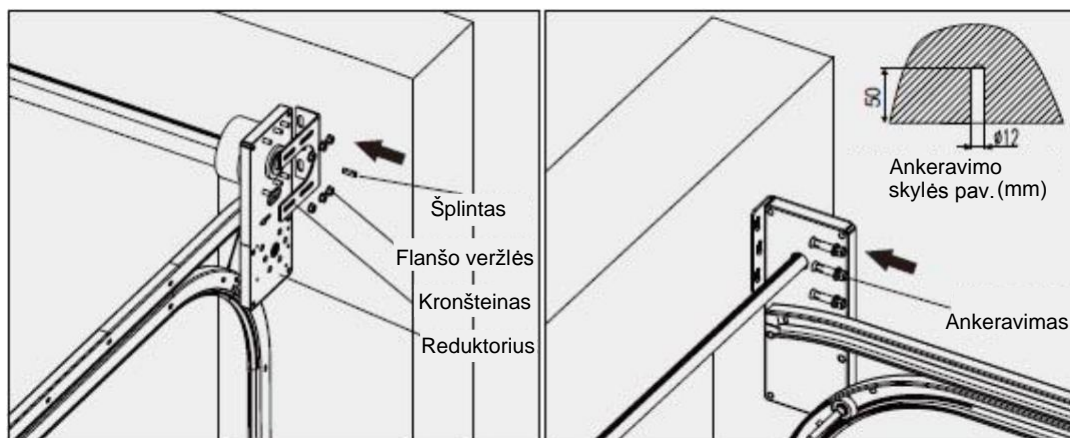
### 3. Techninės specifikacijos

Modelis	SFO 80	SFO 200
Galia	80 W	200 W
Maitinimo įtampa	230V/50HZ	230V/50HZ
Variklio įtampa	DC24V	DC24V
Variklio sukimo momentas	8N*M	12N*M
Išėjimo sukimo momentas(N*M)	12N*M	24N*M
Greitis (R/min)	25	25
Max veleno apsisukimai	15	15
Lygis	S2	S2
Saugos įspėjimas	Taip	Taip
Veleno diametras	25.6	25.6
Aplinkos drėgnumas	<90%	<90%
Gaisro sąsaja	Taip	Taip
Maksimali jėga (R40mm)	63KG	
Imtuvo dažnis	433.92MHZ	433.92MHZ
Kodavimas	Kintamas kodas	Kintamas kodas
Vartų dydis	≤10 kvadratų	≤20 kvadratų



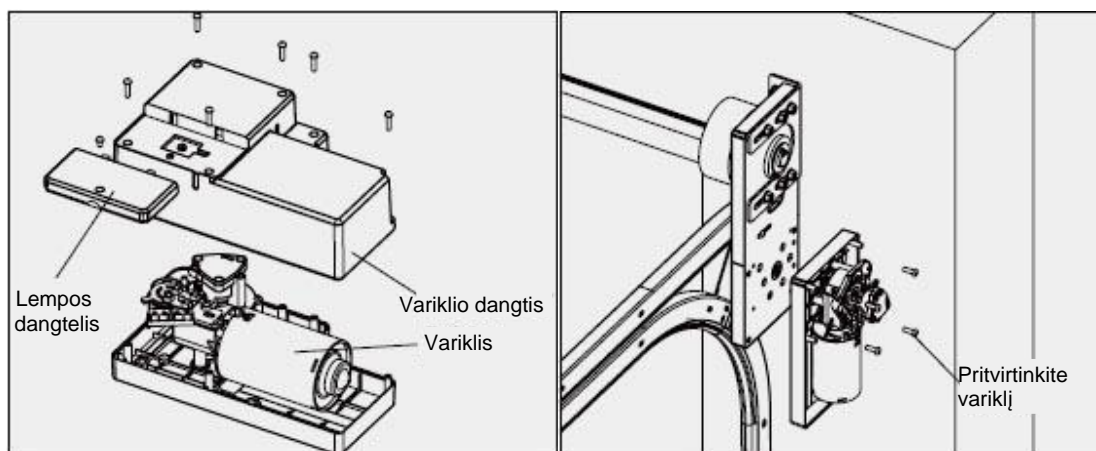
## 4.2 Montavimo brėžinys

### ● Montavimo žingsniai



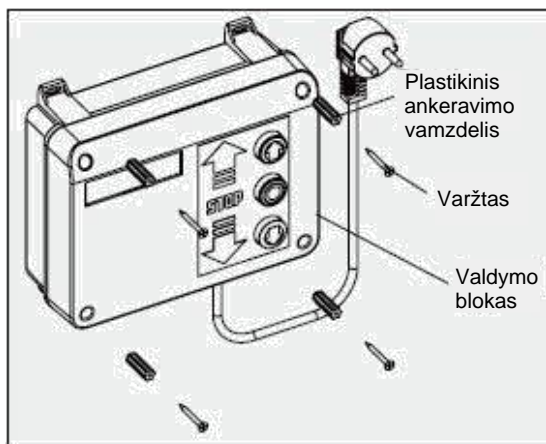
1 žingsnis: Sumontuokite reduktoriu ant vartų spyruoklės sukimo sistemos. Pritvirtinkite tvirtinimo laikiklį ant reduktoriaus, sureguliuokite padėtį, priveržkite flanšo veržlę, įstatykite metalinį šplintą.

2 žingsnis: Tinkamoje padėtyje išgręžkite tvirtinimo skylės ant sienos ir įkiškite išplėtimo varžtą į sieną. Sureguliuavę padėtį, priveržkite veržlę.

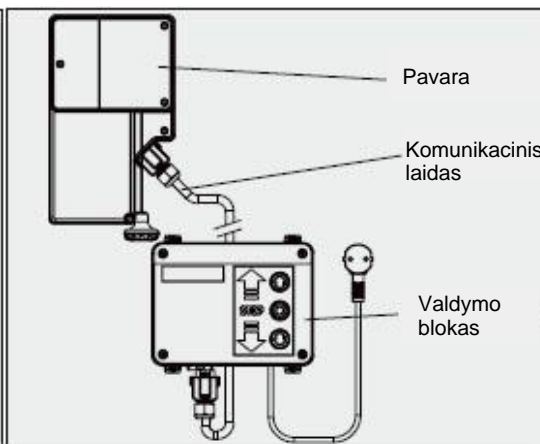


3 žingsnis: Nuimkite pavarą ir ištraukite jungiamąjį lempos plokštės laidą.

4 žingsnis: Sumontuokite pavarą ant reduktoriaus ir vidiniu šešiakampiu, veržliarakčiu priveržkite 4 tvirtinimo varžtus.

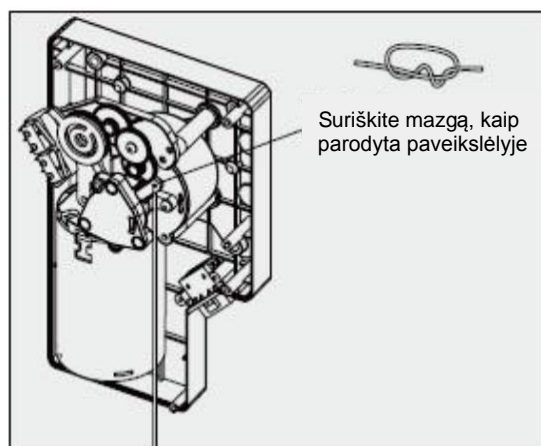


5 žingsnis: Tinkamoje padėtyje sumontuokite valdymo dėžutę.

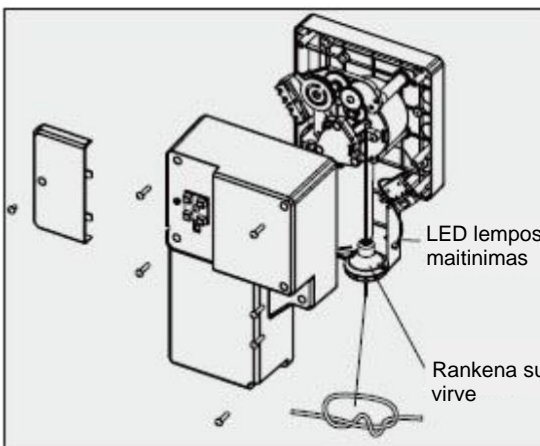


6 žingsnis: Prijunkite pavaros variklį ir valdymo bloką su maitinimo kodu.

## ● Avarinis atidarymas



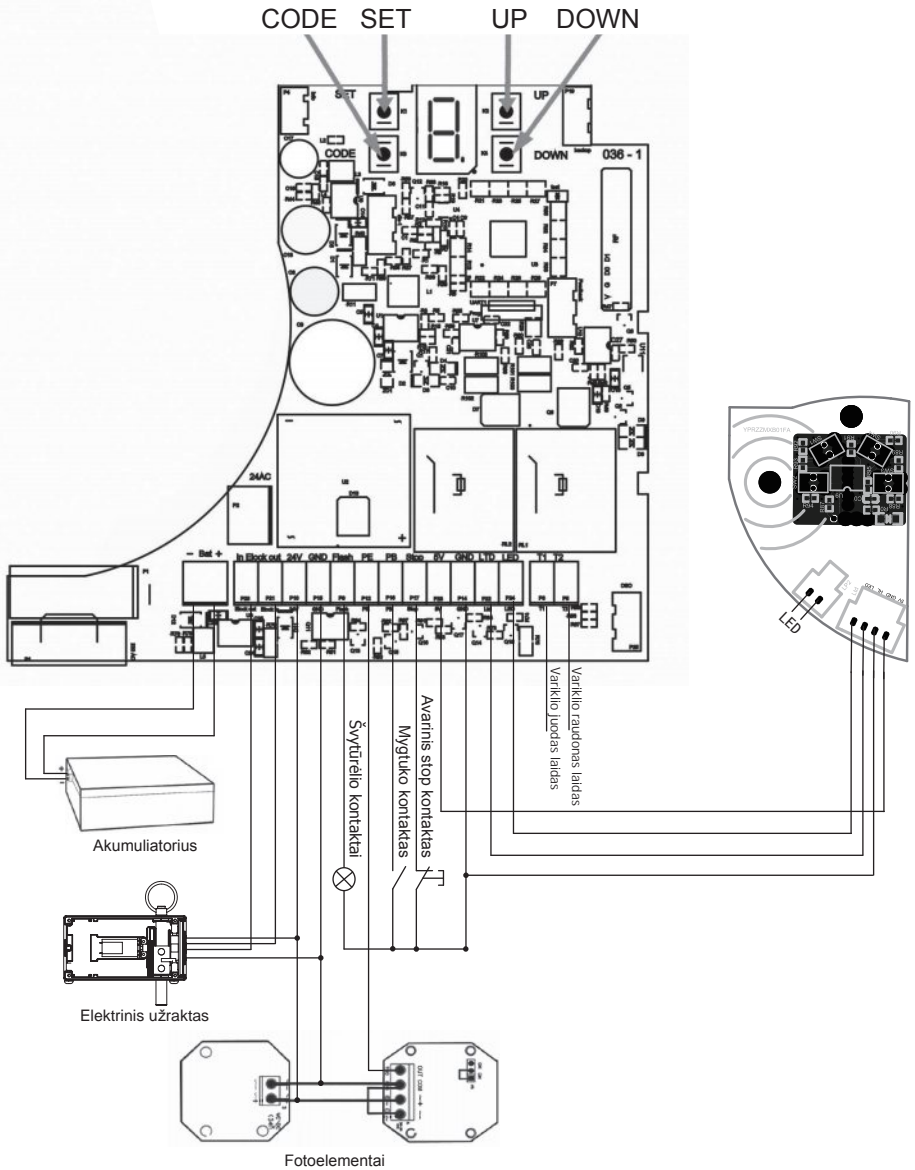
1 žingsnis: Įstatykite sankabos virvę per apvalią skylę ant sankabos rankenos ir suriškite mazgą.



2 žingsnis: Įstatykite sankabos virvę per virvės rankeną ir suriškite mazgą. Tada įjunkite LED šviesos liniją. Pastaba: LED lempos linija yra ant sankabos virvės ir nėra susiję.



# 5. Papildomi terminalai ir jungtys



## **6. Automatikos programavimas**

### **6.1 NUSTATYKITE VIRŠUTINĘ IR APATINĘ PADĖTI**

6.1.1 Ilgai paspauskite ir laikykite nuspaudę SET mygtuką, kol ekrane pasirodys „1“, atleiskite SET mygtuką ir nuspauskite UP mygtuką. Vartai važiuos atidarymo kryptimi, atleiskite mygtuką kai bus pasiekta jūsų norima atidarymo padėtis, dar kartą paspauskite SET mygtuką, kad patvirtinti, pasirodys „U“, nuspauskite DOWN mygtuką, vartai važiuos uždarymo kryptimi, atleiskite mygtuką kai vartai pilnai užsidarys ir paspauskite SET mygtuką, kad patvirtintumėte. Šiuo metu, vartai atsidarys ir užsidarys automatiškai, ekrane pamatysite „11“ galinių ribų nustatymas baigtas.

6.1.2 Paspauskite mygtuką CODE, kad išeitumėte, kai nustatėte neteisingai arba norite išeiti iš nustatymų.

### **6.2 PULTELIŲ PRIRAŠYMAS IR IŠTRINIMAS**

6.2.1 Paspauskite CODE mygtuką ir pasirodys užrašas "TAŠKAS". Du kartus paspauskite mygtuką nuotolinio valdymo pulto ir "TAŠKAS" pradės greitai mirksėti, reiškia, kad prirašymas baigtas.

6.2.2 Ši valdymo plokštė gali išsaugoti 20 nuotolinio valdymo pultų (galima padidinti iki 40).

6.2.3 Kad ištrinti visus pultelius ilgai nuspauskite mygtuką CODE, apie 8 sekundes, ekrane užsidegs „C“.

### **6.3 PRISPAUDIMO JĖGOS NUSTATYMAI, ATSIRĖMUS Į KLIŪTI**

6.3.1 Paspauskite ir laikykite nuspaudę SET mygtuką, ekrane matysite „3“, atleiskite SET, matysite dabartinę reversavimo jėgos klasę, paspauskite UP arba DOWN, kad sureguliuotumėte reversavimo jėgą, maks. 9 ir min. yra 1. Po nustatymo patvirtinkite paspausdami SET.

6.3.2 Gamykliškai yra nustatyta 5.

### **6.4 FOTOELEMENTŲ FUNKCIJA**

6.4.1 Ilgai paspauskite DOWN mygtuką ir palaikykite, kol pasirodys „II“ arba „H“. Atleiskite DOWN klavišą.

6.4.2 Paspauskite UP arba DOWN mygtuką, kad įjungti arba išjungti fotoelementų funkciją ir paspauskite SET, kad patvirtintumėte. „II“ reiškia, kad fotoelementų funkcija yra išjungta, „H“ - įjungta.

6.4.3 Gamykliškai „II“.

### **6.5 AUTOMATINIO UŽDARYMO FUNKCIJA**

6.5.1 Ilgai paspauskite UP mygtuką ir palaikykite, kol skaičius pasirodys ekrane, tada atleiskite UP. Šiuo metu rodys nuo 0 iki 9.

6.5.2 Paspauskite UP arba DOWN mygtukus, kad sureguliuotumėte. "0" reiškia, kad funkcija AUTOMATINIO UŽDARYMO yra išjungta, "1-9" reiškia, kad laikas: 10s, 20s, 30s, 40s, 50s, 60s, 90s, 120s, 180s. Nustačius, patvirtinkite paspausdami SET.

6.5.3 Gamykliškai yra nustatyta "0".

### **6.6 AUTOMATINIO UŽRAKTO FUNKCIJA**

6.6.1 Ilgai paspauskite SET mygtuką, bus rodoma „4“, atleiskite SET, ekrane matysite „0“ arba „1“. Paspauskite UP, ekrane matysite „1“ vartų užrakinimo funkcija įjungta, paspauskite DOWN, kad būtų rodoma „0“ užrakinimo funkcija išjungta. Paspauskite SET, kad patvirtintumėte reikiamą funkciją.

6.6.2 Gamykliškai yra nustatyta "0".

### **6.7 SULĖTINIMO ATSTUMAS**

6.7.1 Paspauskite ir laikykite nuspaudę SET mygtuką, pasirodys „5“, atleiskite „SET“ ir ekrane rodys nuo „1“ iki „6“. Paspauskite UP arba DOWN mygtuką, kad sureguliuotumėte. Kiekvienos klasės atstumas yra 5% visos vartų eigos \* dabartiniai nustatymai. Po nustatymų, patvirtinkite paspausdami SET.

6.7.2 Gamykliškai yra nustatyta „2“.

### **6.8 SULĖTINIMO GREITIS**

6.8.1 Paspauskite ir laikykite nuspaudę SET mygtuką, ekrane matysite „6“, atleiskite SET ir pasirodys nuo „4“ iki „7“.

6.8.2 Paspauskite UP arba DOWN mygtukus, kad sureguliuotumėte kiekvienos klasės greitį 10% viso greičio \* dabartinės nustatymo klasės. Po nustatymo. Paspauskite SET, kad patvirtintumėte. Gamykliškai nustatyta „4“.

6.9.1 Ilgai paspauskite SET mygtuką, ekrane pasirodys „7“, tada atleiskite SET ir pasirodys „0-9“. Kai nustatyta reikšmė yra didesnė, lėtėjimas yra lėtesnis. Paspauskite UP arba DOWN mygtuką, kad sureguliuotumėte. Nustatymų diapazonas yra "0-9" (kuo didesnė klasės reikšmė, tuo mažesnis greitis). Nustatę, paspauskite SET, kad patvirtintumėte.

6.9.2 Gamykliškai yra „2“.

## **7.0 KRYPTIES NUSTATYMAS**

7.0.1 Paspauskite ir laikykite nuspaudę SET mygtuką, kol pasirodys „8“, tada atleiskite SET mygtuką. Ekrane matysite „0“ arba „1“.

7.0.2 Reguliavimo metu, jei kryptis neteisinga. Galite pakeisti kryptį, paspauskite UP arba DOWN mygtukus, kad pakeistumėte kryptį "0" arba "1" meniu matysite 8. Po nustatymo patvirtinkite paspausdami SET.

## **7.1 ELEKTRONINIS UŽRAKTAS**

7.1.1 Ilgai spauskite SET mygtuką, kol pasirodys „9“, tada atleiskite SET klavišą. Ekrane matysite „0“ arba „1“.

7.1.2 Paspauskite UP arba DOWN mygtukus, kad sureguliuotumėte. „1“ reiškia įjungtą elektroninio užrakto funkciją, „0“ reiškia išjungtą elektroninio užrakto funkciją. Nustatę, paspauskite SET, kad patvirtintumėte.

7.1.3 Gamykliškai nustatyta "0".

## **7.2 SODO FUNKCIJA**

7.2.1 Ilgai spauskite SET mygtuką kol pasirodys „A“, ir atleiskite SET klavišą. Rodomas „0“ arba „1“ arba „2“.

7.2.2 Paspauskite UP arba DOWN mygtukus, kad sureguliuotumėte. „1“ reiškia, kad atidaroma sodo funkcija, atidarius vartus ir gavus valdymo signalą, vartai sustos, vėl gavus valdymo signalą, atidarys vartus iki viršaus, gavus signalą vartai užsidarys.

7.2.3 „2“ reiškia, kad atidaroma sodo funkcija. Kai vartai uždaryti, paspauskite nuotolinio valdymo pultą ir vartai atsidadys iškart po to, kai vartai sustos. Kai vartai atidaromi, paspauskite nuotolinio valdymo pultą ir vartai bus atidaryti į viršų be signalo valdymo.

7.2.4 "0" sodo funkcija išjungta. Po nustatymo, patvirtinkite paspausdami SET. Gamykliškai nustatyta „0“.

## **7.3 ILGO PASPAUDIMO REŽIMAS**

7.3.1 Ilgai spauskite SET klavišą, kol pasirodys „C“, ir atleiskite SET mygtuką. Ekrane matysite „0“ arba „1“ arba „2“ arba „3“. Paspauskite UP arba DOWN mygtukus, kad sureguliuotumėte. „0“ reiškia, kad funkcija yra išjungta, „1“ reiškia ilgą nuotolinio valdymo pulto paspaudimą, „2“ reiškia ilgą mygtuko paspaudimą, „3“ abu ilgai nuspausti. Po nustatymo, patvirtinkite paspausdami SET.

7.3.2 Gamykliškai nustatyta "0".

## **7.4 STOP ILGAI ATIDARYTA, ILGAI UŽDARYTA JUNGIKLIS**

7.4.1 Ilgai paspauskite SET klavišą, kol pasirodys „d“, tada atleiskite SET klavišą. Ekrane pasirodys „0“ arba „1“.

7.4.2 Paspauskite UP arba DOWN mygtuką, kad sureguliuotumėte. „0“ reiškia, kad funkcija N.O., „1“ reiškia, kad kontaktas yra išjungtas. Nustatę, paspauskite SET, kad patvirtintumėte.

7.4.3 Gamykliškai nustatyta "0".

## **7.5 IŠANKSTINIS LEMPOS MIRKSĖJIMAS**

7.5.1 Ilgai paspauskite SET mygtuką, kol pasirodys „E“, tada atleiskite SET mygtuką. Ekrane matysite nuo 0 iki 9.

7.5.2 Paspauskite UP arba DOWN mygtuką, kad sureguliuotumėte. „0“ reiškia, kad funkcija yra išjungta, „1“ reiškia, kad pavojaus lemputė mirksi vieną kartą prieš pradėdant veikti, o „2“ reiškia, kad prieš veiksmą mirksi du kartus. „9“ reiškia mirksėjimą 9 kartus prieš važiavimą. Po nustatymų, patvirtinkite paspausdami SET.

7.5.3 Gamykliškai nustatyta "0".

## **7.6 GAMYKLINIŲ NUSTATYMŲ ATSTATYMAS**

7.6.1 Trumpai paspauskite nustatymo klavišą 6 kartus, ekrane bus rodoma „9-0“, o programa atkurs gamyklinius nustatymus.

## 8. Problemų sprendimo būdai

Problema	Priežastys	Sprendimas
Šviesa nedega įjungus maitinimą ir variklis neveikia	Maitinimas neįjungtas	Patikrinkite maitinimą
	Saugiklis sugadintas	Pakeiskite saugiklį
Variklis neveikia nusitįsčius galines padėtis	Atlaisvinkite pavaros varžtus nuo reduktoriaus	Priveržkite iš naujo
	Neteisingas galinių padėčių nustatymas	Nustatykite pirma viršutinę padėtį ir tik vėliau apatinę
Vartai pasikelia bet nenusileidžia	Fotoelementai neprijungti, bet jų funkcija įjungta	Išjunkite fotoelementų funkciją, arba pašalinkite kliūtį iš fotoelementų kelio
Neveikia nuotolinis pultelis	Pultelis neprijungtas	Perrašykite pultelį
	Pultelio baterija išsekusi	Pakeiskite bateriją
Mažas pultelio veikimo nuotolis	Išsekusi baterija	Pakeiskite bateriją
Indikacinė lemputė šviečia blankiai		